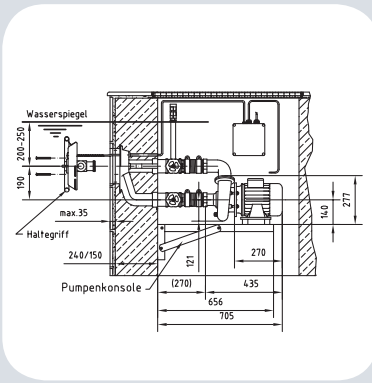
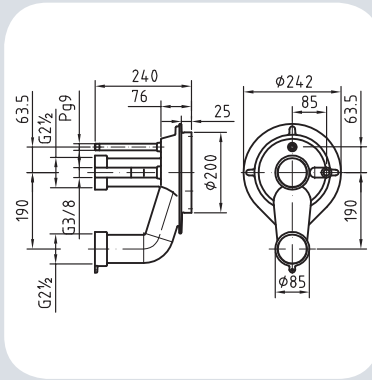


## Gegenschwimmanlage Taifun Counter-current system Taifun



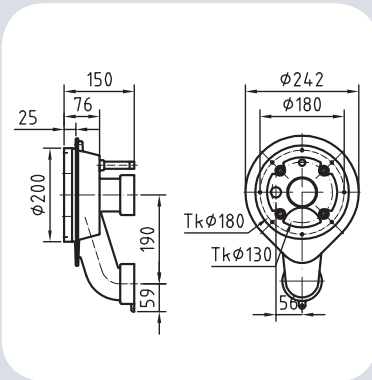
Anschlussatz Taifun, rund, Pumpenleistung 2,6 kW, Rotgusspumpe, 230 / 400 V, DS, 50 Hz, Armatur V4A, Leistungsaufnahme 3,4 kW / 5,8 A, Förderstrom 1050 l/min bei 1,0 bar, (Bild zeigt zusätzlich Einbausatz, Haltegriff und Konsole) **7620020**

*Fitting kit type Taifun, round, rating 2.6 kW, pump made of gun metal 230 / 400 V, 3-phase current, 50 Hz, armature 316L, input 3.4 kW / 5.8 A, flow rate 1050 l/min at 1.0 bar (picture additionally shows wall pack, handle and pump bracket)*



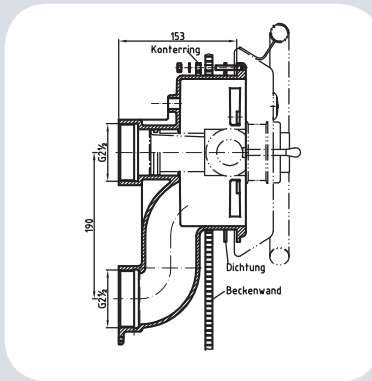
Einbausatz Taifun aus Rotguss, Einbautiefe 240 mm, für Fliesen- und Folienbecken, Saug- und Druckseite G2½ I.G. **7610050**

*Wall pack Taifun made of gun metal, mounting depths 240 mm, for tile and liner pools, suction and pressure side G2½ internal*



Einbausatz Taifun aus Rotguss, Einbautiefe 150 mm, für Fliesen- und Folienbecken, Saug- und Druckseite G2½ I.G. **7611550**

*Wall pack Taifun made of gun metal, mounting depths 150 mm, for tile and liner pools, suction and pressure side G2½ internal*



Einbausatz Taifun aus Rotguss, Einbautiefe 165 mm, für Fertigbecken, mit Stehbolzen und Konterflansch, Saug- und Druckseite G2½ I.G. **7614050**

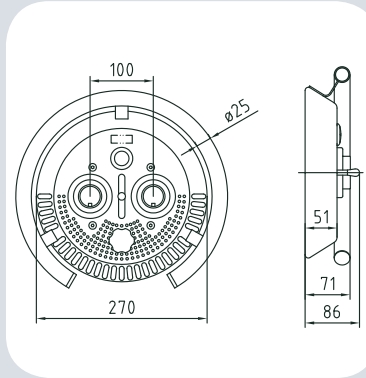
*Wall pack Taifun made of gun metal, mounting depths 165 mm, for prefabricated pools, with stud bolts and counterflange, suction and pressure side G2½ internal*



## Gegenschwimmanlage Taifun-Duo Counter-current system Taifun-Duo

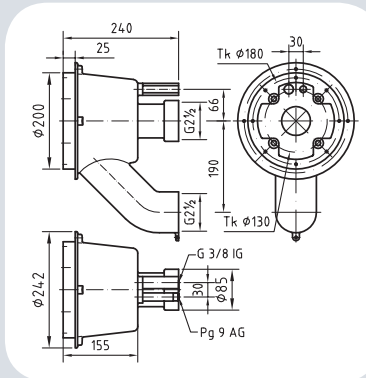
Anschlussatz Taifun-Duo, Pumpenleistung 7640020  
2,6 kW, Rotgusspumpe, 230 / 400 V, DS,  
50 Hz, Armatur V4A, Leistungsaufnahme  
3,4 kW / 5,8 A, Förderstrom 1050 l/min  
bei 1,0 bar (Bild zeigt zusätzlich Einbausatz,  
Haltegriff und Konsole)

Fitting kit type Taifun-Duo, rating 2.6 kW,  
pump made of gun metal 230 / 400 V,  
3-phase current, 50 Hz, armature 316L,  
input 3.4 kW / 5.8 A, flow rate 1050 l/min  
at 1.0 bar (picture additionally shows wall  
pack, handle and pump bracket)



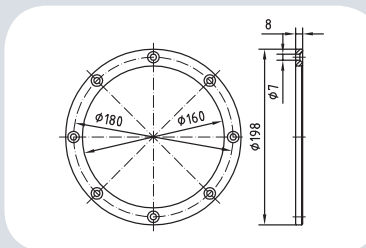
Einbausatz Taifun aus Rotguss, Einbautiefe 7613050  
240 mm, für Fliesen- und Folienbecken,  
Saug- und Druckseite G2½ I.G

Wall pack Taifun made of gun metal,  
mounting depths 240 mm, for tile and  
liner pools, suction and pressure side G2½  
internal



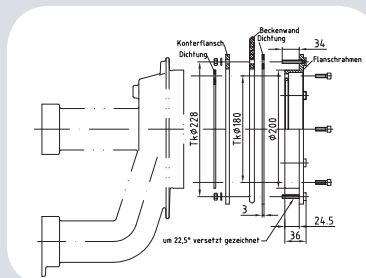
Flanschsatz für alle Einbausätze Taifun und 7980050  
Taifun-Duo, für Folienbecken

Flange kit for all Taifun and Taifun-Duo wall  
packs, for liner pools

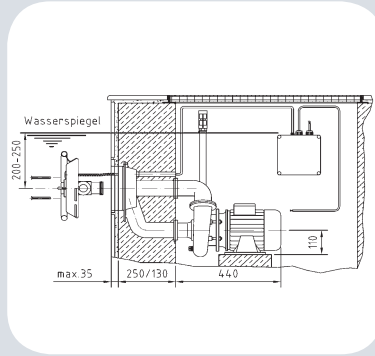


Übergangsfansch für Taifun und Taifun-Duo, 7986050  
für Fertigbecken, komplett mit Stehbolzen  
und Konterflansch

Flange kit for Taifun and Taifun-Duo, for  
prefabricated pools, complete with stud bolts  
and counterflange



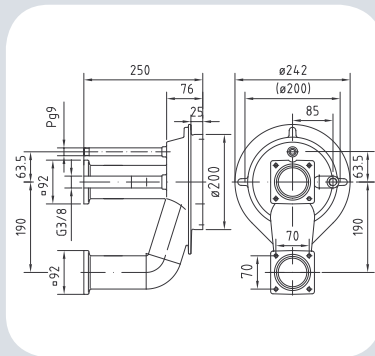
## Gegenschwimmanlage Taifun-Kompakt Counter-current system Taifun-Compact



Anschlusssatz Taifun-Kompakt, rund, Pumpenleistung 2,6 kW, Rotgusspumpe, 230 / 400 V, DS, 50 Hz, Armatur V4A, Leistungsaufnahme 3,4 kW / 5,8 A, Förderstrom 1050 l/min bei 1,0 bar (Bild zeigt zusätzlich Einbausatz, Haltegriff und Konsole)

7624020

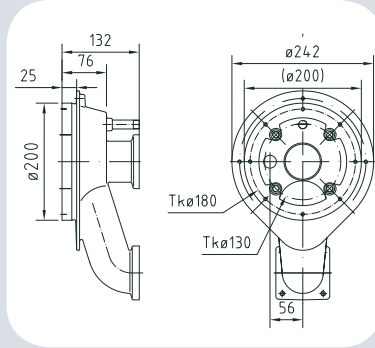
*Fitting kit Taifun-Compact, round, rating 2.6 kW, pump made of gun metal 230 / 400 V, 3-phase current, 50 Hz, armature 316L, input 3.4 kW / 5.8 A, flow rate 1050 l/min at 1.0 bar (picture additionally shows wall pack, handle and bracket)*



Einbausatz Taifun-Kompakt aus Rotguss, Einbautiefe 250 mm, für Fliesen- und Folienbecken, Saug- und Druckseite mit Flanschanschluss

7611050

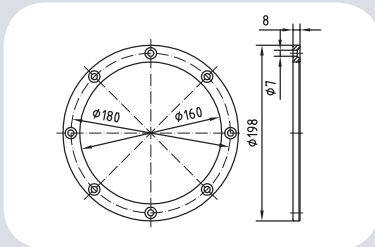
*Wall pack Taifun-Compact made of gun metal, mounting depth 250 mm, for tile and liner pools, suction and pressure side with flange*



Einbausatz Taifun-Kompakt aus Rotguss, Einbautiefe 130 mm, für Folien- und Fliesenbecken, Saug- und Druckseite mit Flanschanschluss

7611850

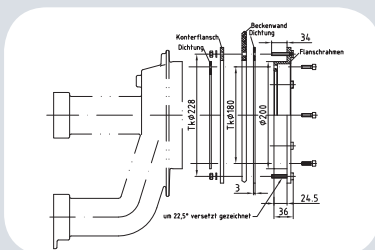
*Wall pack Taifun-Compact made of gun metal, mounting depth 130 mm, for tile and liner pools, suction and pressure side with flange*



Flanschsatz für alle Einbausätze Taifun und Taifun-Duo, für Folienbecken

7980050

*Flange kit for all Taifun and Taifun-Duo wall packs, for liner pools*



Übergangsfansch für Taifun und Taifun-Duo, für Fertigbecken, komplett mit Stehbolzen und Konterflansch

7986050

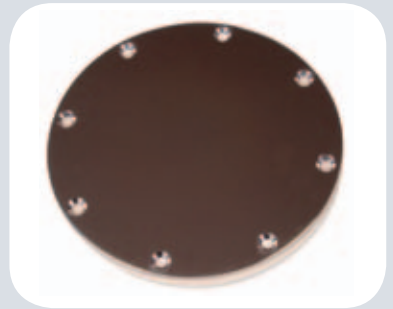
*Flange kit for Taifun and Taifun-Duo, for prefabricated pools, complete with stud bolts and counterflange*

## Zubehör für Taifun, Taifun-Duo & Taifun-Kompakt sowie Cyclon & Cyclon-Duo Accessories for Taifun, Taifun-Duo & Taifun-Compact as well as Cyclon & Cyclon-Duo

Haltegriff für Taifun und Taifun-Duo 7991020  
*Handle for Taifun and Taifun-Duo*



Blindplatte für alle Einbausätze, rund, NiSn, 7950000  
für Fliesen- und Folienbecken  
*Blind plate for all wall packs, round, NiSn,  
for liner and tile pools*



Massageschlauch für Taifun und Cyclon 7551050  
*Massage hose for Taifun and Cyclon*



Massageschlauch mit Stopfen für Taifun-Duo und Cyclon-Duo 7552050  
*Massage hose with plug for Taifun-Duo  
and Cyclon-Duo*

Massageschlauch für Taifun und Cyclon, 8551050  
pulsierend  
*Massage hose for Taifun and Cyclon,  
pulsating*



Massageschlauch für Taifun-Duo und 8552050  
Cyclon-Duo mit Stopfen, pulsierend  
*Massage hose with plug for Taifun-Duo  
and Cyclon-Duo, pulsating*

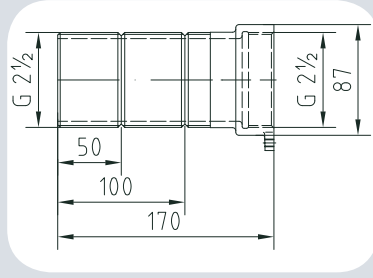
Pumpenkonsole für 1,5 / 2,2 / 2,6 kW 7280050  
Pumpen  
*Pump bracket for 1.5 / 2.2 / 2.6 kW pumps*





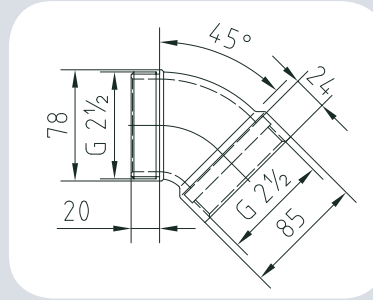
## Zubehör für Einbausätze Taifun, Taifun-Duo & Taifun-Kompakt

### Accessories for wall packs Taifun, Taifun-Duo & Taifun-Compact



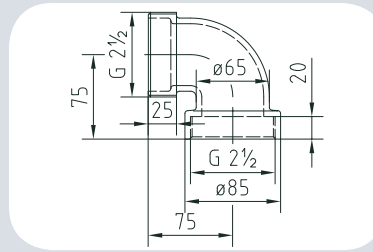
Verlängerungssatz 170 mm, für Taifun und Taifun-Duo Einbausätze  
G2½ I.G. x G2½ A.G. 7925050

*Extension kit 170 mm, for Taifun and Taifun-Duo wall packs G2½ internal and external*



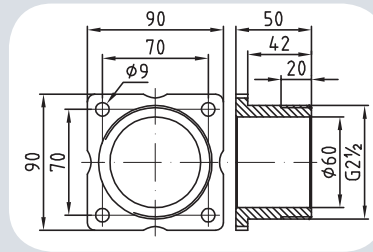
Winkelsatz 45°, G2½ I.G. x G2½ A.G. für Einbausätze Taifun und Taifun-Duo 7935050

*Angle kit 45°, G2½ internal and external for wall packs Taifun and Taifun-Duo*



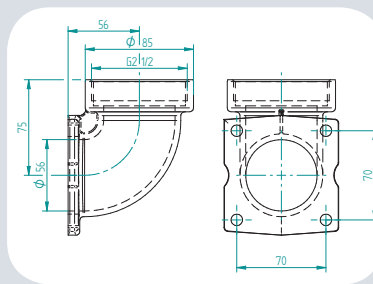
Winkelsatz 90°, G2½ I.G. x G2½ A.G. für Einbausätze Taifun und Taifun-Duo 7945050

*Angle kit 90°, G2½ internal and external for wall packs Taifun and Taifun-Duo*



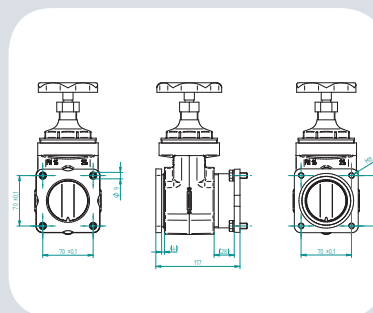
Flanschanschluss für Einbausatz Taifun-Kompakt, G2½ A.G. 7190650

*Flange connection for wall pack Taifun-Compact, G2½ external*



Flanschanschluss 90° für Einbausatz Taifun-Kompakt, G2½ I.G. 7190350

*Flange connection 90° for wall pack Taifun-Compact, G2½ internal*



Schiebersatz für Einbausatz Taifun-Kompakt, beidseitig flanschbar 7190050

*Valve kit for wall pack Taifun-Compact, with flange on both sides*